

Проверено
РОССИЕЙ



ИНВЕСТИЦИИ
В БЕЗОПАСНОСТЬ

УВАЖАЕМЫЕ ПАРТНЕРЫ!

Давний знакомый – надежный навесной замок от ОАО «Чебоксарский агрегатный завод» меняет свое лицо. Точнее говоря, меняется бренд, упаковка и наша позиция по продажам. Сам замок остается по-прежнему идеальным защитником имущества в классе навесных замков российского рынка.

Что касается причин, по которым мы решили обновить «одежду» нашей замочной продукции, то их несколько.

Нам, как одному из немногих действительно отечественных производителей, давно пора было отказаться от варианта «СНЕ.ZAM» и вернуться к названию, говорящему о русском производстве. В новый бренд включен логотип завода – ЧЗ в круге, его цветовая гамма – фирменные цвета ОАО «ЧАЗ» – синий и серебро. Мы будем и дальше подчеркивать историю нашего замочного производства, тем более что не за горами его 50-летний юбилей!

Новый бренд мы дополнили отражением своей позиции в бизнесе, а именно – быть честными с покупателями. Поэтому новое название торговой марки полностью звучит как «ЧАЗ – Честная защита».

Мы меняем не только бренд, мы меняем стратегию продаж. С 2013 года мы переходим от количественных продаж к качественным активным продажам. Нам важно, чтобы каждый розничный покупатель знал, какой замок выбрать. Мы покажем, что наш замок значительно превосходит по качеству те, что лежат рядом на прилавке и так похожи внешне.

Мы планируем строить наше сотрудничество с теми компаниями, которые готовы вместе с нами объяснять преимущества настоящего замка ТМ «ЧАЗ – Честная защита».

И сделаем это сотрудничество взаимовыгодным!

СОДЕРЖАНИЕ

серия СТАНДАРТНАЯ ЗАЩИТА	4
серия УСИЛЕННАЯ ЗАЩИТА	7
серия УЛЬТРА ЗАЩИТА	10
серия ДИЗАЙН	14
серия РОМАНТИКА	17
серия ТРОС	18

УСЛОВНЫЕ ОБОЗНАЧЕНИЯ

- 
замок соответствует сертификату № РОСС RU.СЛ 34. Н00975

- 
гарантийный срок 18 месяцев со дня продажи (3 года со дня изготовления)

- 
каждый замок проходит обязательную проверку качества на производстве

- 
конструкция замка и качество сталей обеспечивает его работоспособность при низких температурах

- 
диаметр дужки

- 
модель — хит продаж

- 
срок службы замка

- 
ТВЧ-закалка дужки

- 
автоматическое запирание

- 
усиленный механизм секрета 40 000 секретных комбинаций

- 
ударопрочность корпуса

- 
грязеустойчивость

- 
влагоустойчивость

Проверено
Россией



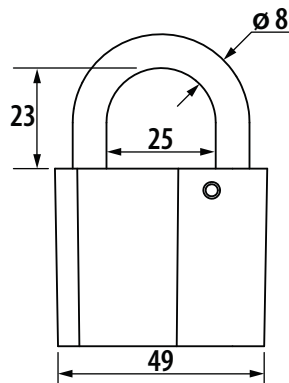
СТАНДАРТНАЯ ЗАЩИТА

Замки серии «Стандартная защита» — самые легкие и компактные модели в ассортименте ТМ «ЧАЗ – Честная защита». Замки выпускаются в облегченном алюминиевом корпусе массой не более 300 г.

Для возможности использования с проушинами небольшого размера диаметр дужки выполнен в размерах 8 и 10 мм. Несмотря на свой миниатюрный размер и легкость, эти замки служат надежно и долго благодаря качественной сборке и отсутствию деталей из пластмассы.

BC2-26

- алюминиевый корпус
- компактный размер



ВЕС ЗАМКА, КГ 0,166

МЕХАНИЗМ СЕКРЕТА дисковый

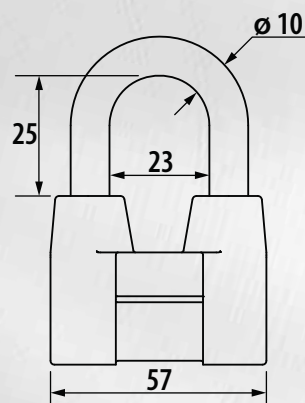
КОЛИЧЕСТВО СЕКРЕТНЫХ КОМБИНАЦИЙ 7 000

ТИП КЛЮЧА финский

КОЛИЧЕСТВО КЛЮЧЕЙ, ШТ 3

BC2-4A

- алюминиевый корпус
- боковой вход ключа



ВЕС ЗАМКА, КГ 0,240

МЕХАНИЗМ СЕКРЕТА дисковый

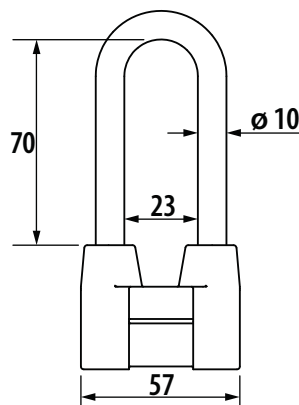
КОЛИЧЕСТВО СЕКРЕТНЫХ КОМБИНАЦИЙ 7 000

ТИП КЛЮЧА финский

КОЛИЧЕСТВО КЛЮЧЕЙ, ШТ 3

BC2-4A-01

- алюминиевый корпус
- боковой вход ключа
- длинная дужка



ВЕС ЗАМКА, КГ 0,290

МЕХАНИЗМ СЕКРЕТА дисковый

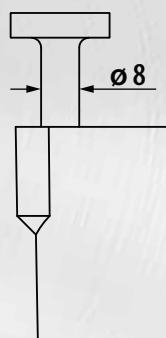
КОЛИЧЕСТВО СЕКРЕТНЫХ КОМБИНАЦИЙ 7 000

ТИП КЛЮЧА финский

КОЛИЧЕСТВО КЛЮЧЕЙ, ШТ 3

BC2-13

- алюминиевый корпус
- ограниченный доступ к дужке



ВЕС ЗАМКА, КГ 0,122

МЕХАНИЗМ СЕКРЕТА дисковый

КОЛИЧЕСТВО СЕКРЕТНЫХ КОМБИНАЦИЙ 7 000

ТИП КЛЮЧА финский

КОЛИЧЕСТВО КЛЮЧЕЙ, ШТ 3

МЫ ГАРАНТИРУЕМ КАЧЕСТВО НАШИХ ЗАМКОВ, ПОТОМУ ЧТО ЗНАЕМ, КАК И ИЗ ЧЕГО ОНИ СДЕЛАНЫ

НА РОССИЙСКОМ РЫНКЕ МНОГИЕ ТОВАРЫ, ПРИМЕРНО ОДИНАКОВЫЕ ПО ВНЕШНЕМУ ВИДУ И ЦЕНЕ, ЗНАЧИТЕЛЬНО ОТЛИЧАЮТСЯ ПО КАЧЕСТВУ. В ТАКОМ ТОВАРЕ, КАК НАВЕСНЫЕ ЗАМКИ, ПОНЯТИЕ «КАЧЕСТВЕННЫЙ» СПРЯТАНО В ГЛУБИНЕ КОРПУСА.

Ключ в замке

поворачивается четко и мягко
(запирающая часть со стаканом механизма секрета – единый элемент)

Долгий срок службы

(все элементы механизма секрета и запора выполнены из высококачественных сплавов. Выплавка всех деталей проводится в цехах ОАО «ЧАЗ»)

Корпус замка надежно защищен

(высококачественное полимерное покрытие не скололось даже по линии среза болгаркой)



Механизм секрета нельзя вырвать из корпуса замка распространенными способами взлома

(секрет заглублен в корпус и плотно запрессован под высоким давлением. Используется заглушка толщиной 9 мм)

Механизм секрета защищен от попадания влаги

(конструкцией замка предусмотрена дренажная полость для сбора воды)

Механизм секрета надежно защищен от распространенных методов взлома

(шайбы механизма секрета изготовлены из стали, отличающейся высокой степенью плотности и устойчивостью к коррозии)

СДЕЛАНО В КИТАЕ



Пластмассовые детали



Хрупкий порошковый металл



Тонкие шайбы секрета

Проверено
Россией



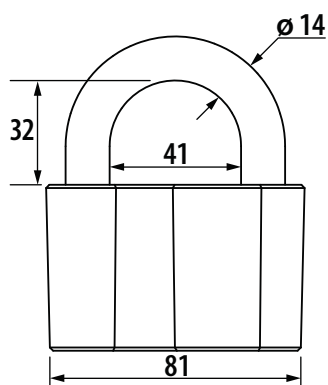
УСИЛЕННАЯ ЗАЩИТА

Замки серии «Усиленная защита» — надежные охранники имущества. Высокий уровень защиты — это массивный корпус из сплава с высоким содержанием броневого алюминия, качественный механизм секрета без пластмассовых деталей, толстая стальная дужка.

Дужки некоторых моделей дополнительно защищены конструкцией замка (замок-гриб ВС2-14, замок с прямой дужкой ВС2-3А).

BC2A

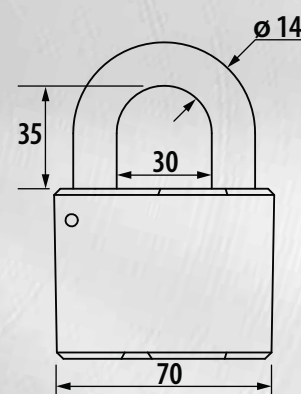
- алюминиевый корпус



ВЕС ЗАМКА, КГ	0,450
МЕХАНИЗМ СЕКРЕТА	дисковый
КОЛИЧЕСТВО СЕКРЕТНЫХ КОМБИНАЦИЙ	7 000
ТИП КЛЮЧА	финский
КОЛИЧЕСТВО КЛЮЧЕЙ, ШТ	3

BC2M1

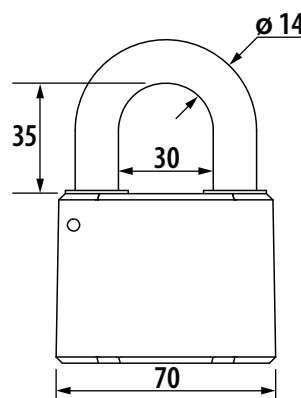
- алюминиевый корпус



ВЕС ЗАМКА, КГ	0,440
МЕХАНИЗМ СЕКРЕТА	дисковый
КОЛИЧЕСТВО СЕКРЕТНЫХ КОМБИНАЦИЙ	7 000
ТИП КЛЮЧА	финский
КОЛИЧЕСТВО КЛЮЧЕЙ, ШТ	3

BC2M1-01

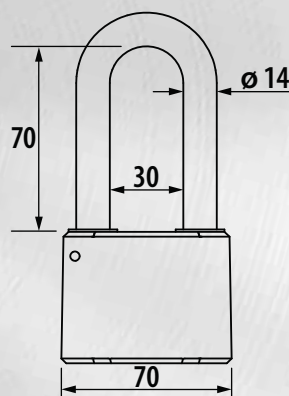
- алюминиевый корпус



ВЕС ЗАМКА, КГ	0,450
МЕХАНИЗМ СЕКРЕТА	дисковый
КОЛИЧЕСТВО СЕКРЕТНЫХ КОМБИНАЦИЙ	7 000
ТИП КЛЮЧА	финский
КОЛИЧЕСТВО КЛЮЧЕЙ, ШТ	3

BC2M1-02

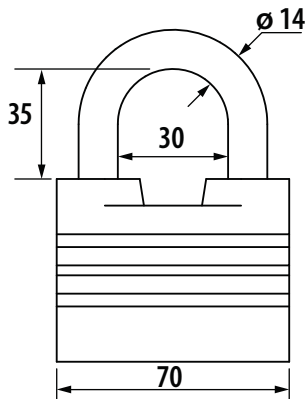
- алюминиевый корпус
- длинная дужка



ВЕС ЗАМКА, КГ	0,548
МЕХАНИЗМ СЕКРЕТА	дисковый
КОЛИЧЕСТВО СЕКРЕТНЫХ КОМБИНАЦИЙ	7 000
ТИП КЛЮЧА	финский
КОЛИЧЕСТВО КЛЮЧЕЙ, ШТ	3

BC2-23

- алюминиевый корпус
- закаленная дужка
- автозапирание



ВЕС ЗАМКА, КГ 0,395

МЕХАНИЗМ СЕКРЕТА дисковый

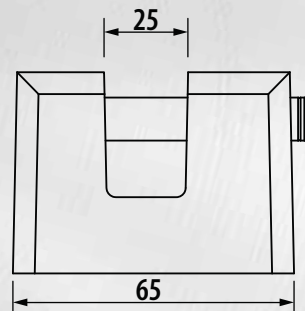
КОЛИЧЕСТВО СЕКРЕТНЫХ КОМБИНАЦИЙ 7 000

ТИП КЛЮЧА финский

КОЛИЧЕСТВО КЛЮЧЕЙ, ШТ 3

BC2-3A

- алюминиевый корпус
- прямая дужка



ВЕС ЗАМКА, КГ 0,475

МЕХАНИЗМ СЕКРЕТА дисковый

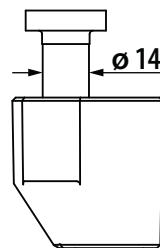
КОЛИЧЕСТВО СЕКРЕТНЫХ КОМБИНАЦИЙ 7 000

ТИП КЛЮЧА финский

КОЛИЧЕСТВО КЛЮЧЕЙ, ШТ 3

BC2-14

- алюминиевый корпус
- ограниченный доступ к дужке



ВЕС ЗАМКА, КГ 0,231

МЕХАНИЗМ СЕКРЕТА дисковый

КОЛИЧЕСТВО СЕКРЕТНЫХ КОМБИНАЦИЙ 7 000

ТИП КЛЮЧА финский

КОЛИЧЕСТВО КЛЮЧЕЙ, ШТ 3

ЗАЩИТА ОТ ПОДДЕЛКИ

Мы постоянно совершенствуем технологии защиты нашей продукции от подделок. Приобретая оригинальную продукцию, Вы обнаружите на упаковке защитный стикер. Под верхним слоем находится уникальный индивидуальный код продукции. Для проверки подлинности можно воспользоваться любым из трех вариантов:

1. Отправить SMS с кодом на номер **2420** (все операторы РФ, Украины и Казахстана).
Стоимость SMS не более **1,44** руб. (с учетом НДС).
2. Ввести код в специальном поле на сайте **www.original.su**.
3. Сообщить код диспетчеру, позвонив по бесплатному телефону круглосуточной горячей линии: **8-800-555-0095**.

В случае обнаружения подделки диспетчеры бесплатного круглосуточного call-центра:

1. Дадут подробную консультацию о порядке возврата поддельного товара в торговую точку.
2. Выяснят и зафиксируют адрес торговой точки, реализующей контрафактную продукцию.

Проверено
РОССИЕЙ



УЛЬТРА ЗАЩИТА

Для защиты гаражей, складов, магазинов советуем выбрать замок серии «Ультра защита».

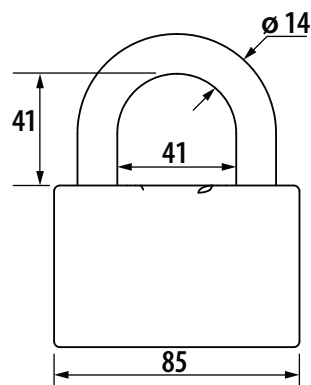
Корпуса этих замков выполнены из чугуна и стали, дужки укреплены ТВЧ-закалкой.

В моделях ВС2-10, ВС2-10-03, ВС2-12 полностью исключен доступ к дужке.

Массивные стенки стального или чугунного корпуса со всех сторон надежно защищают дужку от вандализма, взлома. Форма корпуса замка исключает попадание воды в механизм секрета, не вызывая проблем с доступом в помещение в зимнее время.

BC2-7

- стальной корпус
- закаленная дужка



ВЕС ЗАМКА, КГ 0,935

МЕХАНИЗМ СЕКРЕТА дисковый

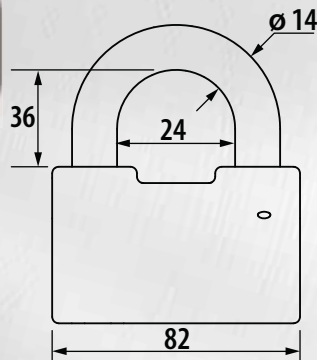
КОЛИЧЕСТВО СЕКРЕТНЫХ КОМБИНАЦИЙ 7 000

ТИП КЛЮЧА финский

КОЛИЧЕСТВО КЛЮЧЕЙ, ШТ 3

BC2-9

- чугунный корпус
- закаленная дужка



ВЕС ЗАМКА, КГ 0,955

МЕХАНИЗМ СЕКРЕТА дисковый

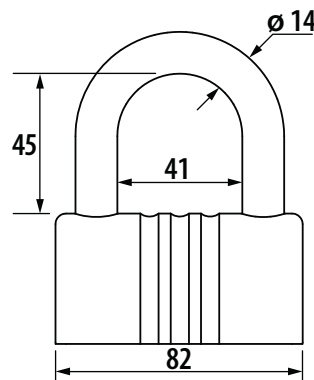
КОЛИЧЕСТВО СЕКРЕТНЫХ КОМБИНАЦИЙ 7 000

ТИП КЛЮЧА финский

КОЛИЧЕСТВО КЛЮЧЕЙ, ШТ 3

BC2-21

- стальной корпус
- закаленная дужка



ВЕС ЗАМКА, КГ 1,010

МЕХАНИЗМ СЕКРЕТА дисковый

КОЛИЧЕСТВО СЕКРЕТНЫХ КОМБИНАЦИЙ 7 000

ТИП КЛЮЧА финский

КОЛИЧЕСТВО КЛЮЧЕЙ, ШТ 3

ЗАМКИ С ОДИНАКОВОЙ СЕКРЕТНОСТЬЮ

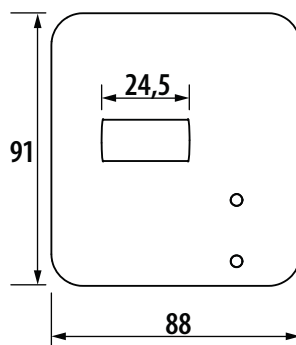
Замки с одинаковой секретностью — востребованное предложение для систем ЖКХ, предприятий обслуживания жилых и административных зданий, для служб электроснабжения и связи. Многие наши заказчики оценили преимущества использования замков с одинаковой секретностью.

Мы предлагаем:

- производство замков с одинаковой секретностью на основе любой базовой модели;
- изготовление необходимого количества замков;
- производство партии в течение 4 недель;
- надежный дисковый механизм;
- высокий уровень секретности;
- минимальная наценка к базовой стоимости замка.

BC2-10

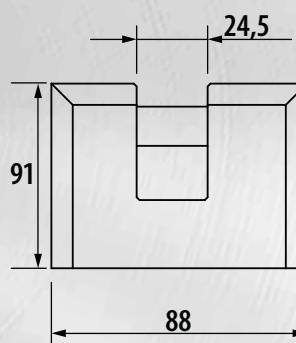
- чугунный корпус
- скрытая дужка



ВЕС ЗАМКА, КГ	1,905
МЕХАНИЗМ СЕКРЕТА	дисковый
КОЛИЧЕСТВО СЕКРЕТНЫХ КОМБИНАЦИЙ	7 000
ТИП КЛЮЧА	финский
КОЛИЧЕСТВО КЛЮЧЕЙ, ШТ	3

BC2-15A

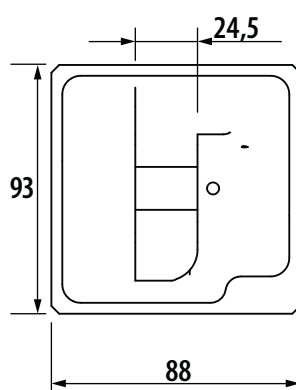
- стальной корпус
- закаленная дужка
- ограниченный доступ к дужке



ВЕС ЗАМКА, КГ	1,230
МЕХАНИЗМ СЕКРЕТА	дисковый
КОЛИЧЕСТВО СЕКРЕТНЫХ КОМБИНАЦИЙ	40 000
ТИП КЛЮЧА	финский
КОЛИЧЕСТВО КЛЮЧЕЙ, ШТ	3

BC2-12

- стальной корпус
- скрытая дужка



ВЕС ЗАМКА, КГ	1,400
МЕХАНИЗМ СЕКРЕТА	дисковый
КОЛИЧЕСТВО СЕКРЕТНЫХ КОМБИНАЦИЙ	40 000
ТИП КЛЮЧА	финский
КОЛИЧЕСТВО КЛЮЧЕЙ, ШТ	3

СПЕЦИАЛЬНОЕ ПРЕДЛОЖЕНИЕ! ХРАНЕНИЕ КОДА СЕКРЕТНОСТИ (ДЛЯ ПАРТИЙ ЗАМКОВ С ОДИНАКОВОЙ СЕКРЕТНОСТЬЮ)

По желанию заказчика мы можем сохранить код секретности, выполненный на партии замков с одинаковой секретностью. При необходимости клиент всегда сможет заказать дополнительное количество замков того же секрета или заказать дополнительные ключи к своим замкам.

BC2-15T

УНИВЕРСАЛЬНЫЙ СТАЛЬНОЙ ЗАМОК-ТРАНСФОРМЕР BC2-15T. МАКСИМУМ ЗАЩИТЫ

Для обеспечения надежной защиты объектов высокой важности: терминалов оплаты, банкоматов, торговых павильонов, магазинов, гаражей, мастерских и пр.

По своим функциональным возможностям BC2-15T не имеет аналогов на российском рынке.

13



МАТЕРИАЛ КОРПУСА	сталь
ГАБАРИТЫ, ММ	95x95x32
ВЕС, КГ	2,100
МЕХАНИЗМ СЕКРЕТА	дисковый
КОЛИЧЕСТВО СЕКРЕТНЫХ КОМБИНАЦИЙ	40 000
МАТЕРИАЛ ДУЖКИ	закаленная сталь
ДИАМЕТР ДУЖКИ, ММ	14
ПРОЕМ ДУЖКИ (ШИРИНА/ВЫСОТА), ММ	25/17,9
КОЛИЧЕСТВО КЛЮЧЕЙ	3
ТИП КЛЮЧА	финский
ДИАМЕТР ВИНТОВ ДЛЯ СТАЦИОНАРНОГО КРЕПЛЕНИЯ, ММ	8

- **стальной корпус с дополнительным ригелем**
- **усиленный механизм секрета (40 000 комбинаций)**
- **массивная прямая дужка из закаленной стали**

Конструкция замка позволяет применять его не только на прямых, но и на угловых поверхностях. Дополнительную надежность обеспечивает возможность плотного накладного крепления замка при помощи винтов (винты входят в комплект замка). Второй вариант использования замка: без дополнительного ригеля замок BC2-15T становится навесным замком с прямой дужкой.

Проверено
Россией



ДИЗАЙН

Эксклюзивные замки для тех, кто хочет совместить защиту и красоту. Замки этой серии могут быть прекрасным подарком. Для дачи и приусадебного участка выбирайте замки «Домик», «Корзина», «Крепость», «Щит и меч». В подарок автовладельцу — замки «Грузовик», «Автомобиль», «Крышка бензобака».

BC2-60-01 МИЛИТАРИ

- алюминиевый корпус



ВЕС ЗАМКА, КГ 0,450

МЕХАНИЗМ СЕКРЕТА дисковый

КОЛИЧЕСТВО СЕКРЕТНЫХ КОМБИНАЦИЙ 7 000

ТИП КЛЮЧА финский

КОЛИЧЕСТВО КЛЮЧЕЙ, ШТ 3

15

BC2-11 ЩИТ И МЕЧ

- алюминиевый корпус
- скрытая дужка



ВЕС ЗАМКА, КГ 0,465

МЕХАНИЗМ СЕКРЕТА дисковый

КОЛИЧЕСТВО СЕКРЕТНЫХ КОМБИНАЦИЙ 7 000

ТИП КЛЮЧА финский

КОЛИЧЕСТВО КЛЮЧЕЙ, ШТ 3

BC2-36 КРЫШКА БЕНЗОБАКА

- алюминиевый корпус
- скрытая дужка



ВЕС ЗАМКА, КГ 0,483

МЕХАНИЗМ СЕКРЕТА дисковый

КОЛИЧЕСТВО СЕКРЕТНЫХ КОМБИНАЦИЙ 7 000

ТИП КЛЮЧА финский

КОЛИЧЕСТВО КЛЮЧЕЙ, ШТ 3

BC2-38 КРЕПОСТЬ

- алюминиевый корпус
- ограниченный доступ к дужке



ВЕС ЗАМКА, КГ 0,380

МЕХАНИЗМ СЕКРЕТА дисковый

КОЛИЧЕСТВО СЕКРЕТНЫХ КОМБИНАЦИЙ 7 000

ТИП КЛЮЧА финский

КОЛИЧЕСТВО КЛЮЧЕЙ, ШТ 3

BC2-34 ДОМИК

• алюминиевый корпус



ВЕС ЗАМКА, КГ 0,5

МЕХАНИЗМ СЕКРЕТА дисковый

КОЛИЧЕСТВО СЕКРЕТНЫХ КОМБИНАЦИЙ 7 000

ТИП КЛЮЧА финский

КОЛИЧЕСТВО КЛЮЧЕЙ, ШТ 3

BC2-35 КОРЗИНКА

• алюминиевый корпус



ВЕС ЗАМКА, КГ 0,366

МЕХАНИЗМ СЕКРЕТА дисковый

КОЛИЧЕСТВО СЕКРЕТНЫХ КОМБИНАЦИЙ 7 000

ТИП КЛЮЧА финский

КОЛИЧЕСТВО КЛЮЧЕЙ, ШТ 3

BC2-37 ГРУЗОВИК

• алюминиевый корпус



ВЕС ЗАМКА, КГ 0,240

МЕХАНИЗМ СЕКРЕТА дисковый

КОЛИЧЕСТВО СЕКРЕТНЫХ КОМБИНАЦИЙ 7 000

ТИП КЛЮЧА финский

КОЛИЧЕСТВО КЛЮЧЕЙ, ШТ 3

BC2-39 АВТОМОБИЛЬ

• алюминиевый корпус



ВЕС ЗАМКА, КГ 0,380

МЕХАНИЗМ СЕКРЕТА дисковый

КОЛИЧЕСТВО СЕКРЕТНЫХ КОМБИНАЦИЙ 7 000

ТИП КЛЮЧА финский

КОЛИЧЕСТВО КЛЮЧЕЙ, ШТ 3

РОМАНТИКА

ТРАДИЦИЯ ВЕШАТЬ «ЗАМКИ ЛЮБВИ» В ЗНАК ПРЕДАННОСТИ И ВЕРНОСТИ НА ВЕКА ПРИШЛА В РОССИЮ НЕ ТАК ДАВНО. НО УЖЕ В КАЖДОМ РОССИЙСКОМ ГОРОДЕ ЕСТЬ И «МОСТЫ ЛЮБВИ», И «ДЕРЕВЬЯ ЛЮБВИ», УВЕШАННЫЕ ЗАМКАМИ. ЭТОТ КРАСИВЫЙ РИТУАЛ ПОДЧЕРКНЕТ РОМАНТИКУ В ОТНОШЕНИЯХ.

ПРЕДЛАГАЕМ НЕСКОЛЬКО ВАРИАНТОВ «РОМАНТИЧЕСКИХ» ЗАМОЧКОВ В ФОРМЕ СЕРДЦА.



BC2-28



BC2-28A
BC2-28A-01

ТРОСОВЫЕ ЗАМКИ

18

ТРОСОВЫЕ ЗАМКИ ПОМОГУТ ЗАЩИТИТЬ ОТ ХИЩЕНИЯ ВЕЛОСИПЕДЫ, ДЕТСКИЕ КОЛЯСКИ, САНКИ И ДРУГУЮ МАЛОГАБАРИТНУЮ ТЕХНИКУ, НЕ ОСНАЩЕННУЮ СИГНАЛИЗАЦИЕЙ. ДУЖКА ЗАМКА — ГИБКИЙ ВРАЩАЮЩИЙСЯ СТАЛЬНОЙ ТРОС, ЗАЩИЩЕННЫЙ ПЛАСТИКОВОЙ ТРУБКОЙ. ТАКИЕ ЗАМКИ ТАКЖЕ ШИРОКО ИСПОЛЬЗУЮТСЯ В ЧАСТНОЙ ТОРГОВЛЕ, ОБЕСПЕЧИВАЯ КАЧЕСТВЕННУЮ ЗАЩИТУ ПРИ МАЛЫХ ГАБАРИТАХ.

ЗВС-1 ЗАМОК ВЕЛОСИПЕДНЫЙ СТАЦИОНАРНЫЙ

ВЕС, КГ	0,310
МЕХАНИЗМ СЕКРЕТА	дисковый
КОЛИЧЕСТВО СЕКРЕТНЫХ КОМБИНАЦИЙ	7 000
ТИП КЛЮЧА	финский
КОЛИЧЕСТВО КЛЮЧЕЙ, ШТ	3
ДЛИНА ТРОСА, ММ	600
ДИАМЕТР РАМЫ, ММ	min. 20 – max. 40

ДЛЯ ЛЮБИТЕЛЕЙ ВЕЛОСИПЕДНЫХ ПРОГУЛОК — ТРОСОВЫЙ ЗАМОК, ЗАКРЕПЛЯЮЩИЙСЯ СТАЦИОНАРНО НА РАМЕ. ПРИ ДВИЖЕНИИ ОН НЕ МЕШАЕТ УПРАВЛЕНИЮ. ВЕЛОСИПЕД МОЖНО ПРИПАРКОВАТЬ И ОСТАВИТЬ БЕЗ ПРИСМОТРА В ЛЮБОМ МЕСТЕ, ГДЕ ЕСТЬ ЗА ЧТО ЗАЦЕПИТЬСЯ.

BC2-6A



ВЕС ЗАМКА, КГ	0,167
МЕХАНИЗМ СЕКРЕТА	дисковый
КОЛИЧЕСТВО СЕКРЕТНЫХ КОМБИНАЦИЙ	7 000
ТИП КЛЮЧА	финский
КОЛИЧЕСТВО КЛЮЧЕЙ, ШТ	3
ДЛИНА ТРОСА, ММ	350

BC2-6A-01



ВЕС ЗАМКА, КГ	0,196
МЕХАНИЗМ СЕКРЕТА	дисковый
КОЛИЧЕСТВО СЕКРЕТНЫХ КОМБИНАЦИЙ	7 000
ТИП КЛЮЧА	финский
КОЛИЧЕСТВО КЛЮЧЕЙ, ШТ	3
ДЛИНА ТРОСА, ММ	630

BC2-6A-02



ВЕС ЗАМКА, КГ	0,290
МЕХАНИЗМ СЕКРЕТА	дисковый
КОЛИЧЕСТВО СЕКРЕТНЫХ КОМБИНАЦИЙ	7 000
ТИП КЛЮЧА	финский
КОЛИЧЕСТВО КЛЮЧЕЙ, ШТ	3
ДЛИНА ТРОСА, ММ	1260

BC2-6Б



ВЕС ЗАМКА, КГ	0,148
МЕХАНИЗМ СЕКРЕТА	дисковый
КОЛИЧЕСТВО СЕКРЕТНЫХ КОМБИНАЦИЙ	7 000
ТИП КЛЮЧА	финский
КОЛИЧЕСТВО КЛЮЧЕЙ, ШТ	3
ДЛИНА ТРОСА, ММ	350